

# 畜産用送風機 モータ直結タイプ

## GSシリーズ

GS104 $\frac{5}{6}$  GS104 $\frac{5}{6}$ NA GS107 $\frac{5}{6}$ NA  
GS620 GS840 $\frac{5}{6}$ NA



新しい業界標準をお知らせします。  
省エネ・高圧洗浄可能な防滴フリンガ構造

省エネ 壁取付 天吊 高圧洗浄対応

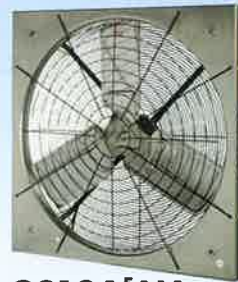


下記全種

### ●特長

- 高効率羽根で大風量
- 新開発モータ採用で、更なる省エネを実現
- 高圧洗浄可能な防滴フリンガ構造 (GS104 $\frac{5}{6}$ を除く)
- 安全を考慮した安心設計の両面ガード付をラインナップ
- 頑強な角フレームかつ軽量で取付しやすい
- 畜産を知っている弊社が厳選した、耐食性に優れた素材を採用
- 細霧冷房にAC(エアクール)と併用で効果拡大
- インバータ制御可能(風温コントローラ:8ページをご覧ください)
- 前ガードなしタイプには、オプションで前ガードやシャッタをご用意しています。(9・10ページをご覧ください)

高所取付  
専用



GS104 $\frac{5}{6}$ NA



GS104 $\frac{5}{6}$



GS620



GS840 $\frac{5}{6}$

電気代が年間約**50万円**お得です!

(30台1日12時間フル運転で比較。電気料金16.5円/kWhで計算)



41%  
削減  
(50Hz時)

### ●仕様

型式	周波数 (Hz)	羽根径 (cm)	羽根枚数	公称出力 (W)	電流値 (A)	電源 (V)	風量 (m <sup>3</sup> /min)		騒音値 (dB(A))	質量 (kg)	高圧洗浄 対応	備考
							JIS B8330	JIS C9601				
GS104 $\frac{5}{6}$	50/60	100	ステンレス:3	400	1.8/2.1	3相200	350	600	65/67	28	—	後ガード:粗目
GS104 $\frac{5}{6}$ NA	50/60	100	ステンレス:3	400	1.8/2.1	3相200	350	600	65/67	34	対応	前ガード:粗目
GS107 $\frac{5}{6}$ NA	50/60	100	新素材:3	750	4.8/4.4	3相200	450	—	68/69	39	対応	後ガード:細目
GS620	50/60	60	新素材:3	200	1.2/1.2	3相200	135/160	—	57/60	21	対応	後ガード:粗目
GS840 $\frac{5}{6}$	50/60	80	新素材:3	400	2.9/2.6	3相200	300	—	64/66	32	対応	後ガード:粗目

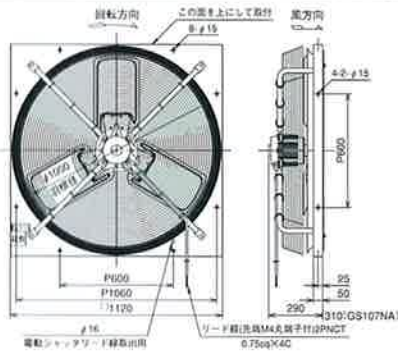
※人体や物が作業等で接触する恐れがある場合は必ずガード付タイプをご使用ください。  
◎型式末尾 $\frac{5}{6}$ は周波数を表します。例) GS 8405(50Hz) GS8406(60Hz)となります。  
※御注文時に、ご使用になられる電源周波数の御指定をお願い致します。  
◎GS620は50Hz/60Hz共用型

※風量値は JIS B8330は、オリフィスチャンバ方式(換気扇)で JIS C9601は、扇風機法によります。

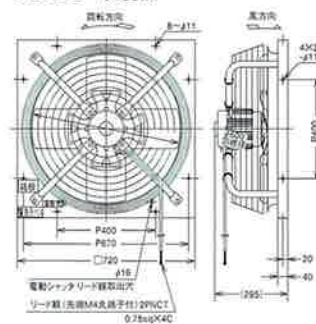
### ●外形寸法図

GS104  
GS104NA  
GS107NA  
3枚羽根

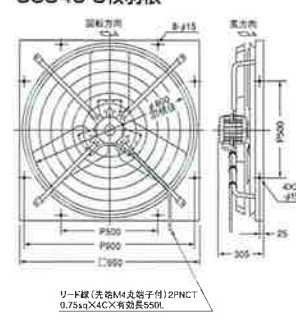
羽根径  
100cm



### GS620 4枚羽根



### GS840 3枚羽根



### ▲ご注意

- 本製品は高所設置仕様です。床上1.8m以下に設置される場合、作業中人体が万が一でも接触する恐れがある場合、異物を巻き込む恐れがある場合は必ず、ガード仕様をご使用ください。
- 運転中の換気扇には絶対に触れないでください。また換気扇の近辺で作業される場合は必ず、電源を落として、羽根が停止している事を確認した上で行ってください。
- 可動部に手や物を絶対に入れないでください。また手・身体・頭髪、更には着衣・帽子・カーテン・ビニールなどの異物が換気扇に吸い込まれないよう注意してください。
- 運転中に異常振動・異常音・異臭が生じた場合は直ちに電源を遮断して停止させてください。

- 塩害地域や、農薬、消毒剤などをご使用になられる場所においては、早期にサビ等の腐食が発生するため、保守点検・清掃を定期的に行ってください。
- 換気扇1台にモータブレーカ1台を必ず取り付けてください。モータブレーカは専門業者に依頼ください。
- 雨水や散水が直接かからないようにしてください。
- 周囲温度は、-10℃~40℃でご使用ください。
- 特性(風量・静圧)の使用可能範囲をご確認ください。
- 電気工事・取付工事・修理は専門業者に依頼してください。
- アース及び漏電ブレーカは必ず設置をしてください。また内線規定に従って電気工事を行ってください。
- 古くなった製品は買い換えてください。